

Modulo Matematico per Segnali Analogici 4-20 mA Esecuzione a Sicurezza Intrinseca [EX ia]

DESCRIZIONE

Il Modulo Matematico CVL-1 è stato sviluppato dalla I.G.S. DATAFLOW S.r.l. per eseguire delle semplici operazioni Logico/Matematiche su due segnali Analogici 4-20 mA e generare in uscita un segnale analogico 4-20 mA proporzionale al risultato dell'operazione eseguita.

Le funzioni Logico/Matematiche attualmente implementate nel modulo sono:

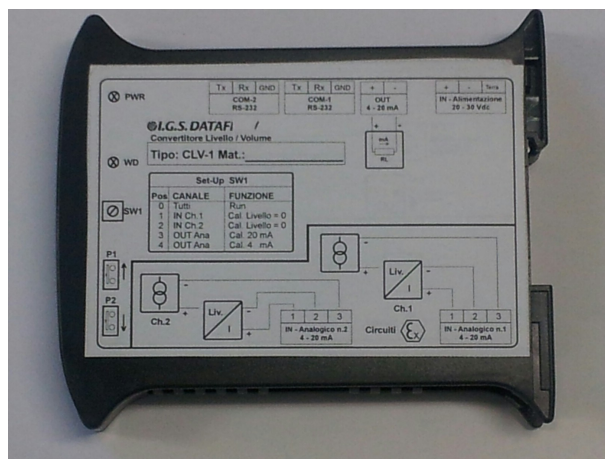
- SOMMA – Out (Ch.1 + Ch.2)
- DIFFERENZA – Out (Ch.1 – Ch.2)
- MAX – Out (Val. Max tra Ch1 e Ch2)
- MIN – Out (Val. Min tra Ch1 e Ch2)

Il modulo CVL-1 viene impiegato per la “manipolazione” di segnali analogici 4-20 mA provenienti da Trasmettitori/Misuratori di grandezze fisiche, su quali occorre eseguire una delle sopra citate operazioni Logico/Matematiche.

Tipicamente il modulo CVL-1 viene impiegato all'interno di quadri elettrici per acquisire due segnali fisici “similari” provenienti da differenti sorgenti (Trasmettitori o Elaboratori), quindi inviare ad una scheda di Acquisizione/Supervisione il valore Maggiore tra i due in ingresso. (Questo ci permette di inviare sempre al sistema di Acquisizione/Supervisione un segnale valido qualora uno dei due segnali in ingresso dovesse venire meno a causa del fuori servizio di uno dei due Trasmettitori/Elaboratori)

Il CLV-1 è stato progettato e realizzato come dispositivo a Sicurezza Intrinseca di tipo associato [EX i] è quindi idoneo per acquisire segnali 4-20 mA provenienti da dispositivi EX i posti in ambienti con pericolo di esplosione.

AL TELECONTROLLO



AL MISURATORE DI LIVELLO POSTO A SERVIZIO DEL SERBATOIO

SOFTWARE DI CONFIGURAZIONE



 **I.G.S. DATAFLOW**

CARATTERISTICHE TECNICHE

Contenitore : ABS Autoestinguente
 Montaggio : Barra DIN EN 60715
 Dimensioni (HxLxP): 75x35x105 mm
 Alimentazione : 20 ÷ 30 Vdc
 Consumo max : (n°3 segnali Attivi) 100 mA

N° 2 Ingressi Analogici EX

Tipo Segnale : Source / Sink - 4÷20 mA
 Funzione : Misura Livello Serbatoio
 Sorgente : Misuratore di Livello

N° 1 Uscita Analogica

Tipo Segnale : Source - 4÷20 mA
 Funzione Programmabile tra:
 a) SOMMA
 b) DIFFERENZA
 c) MAX
 d) MIN

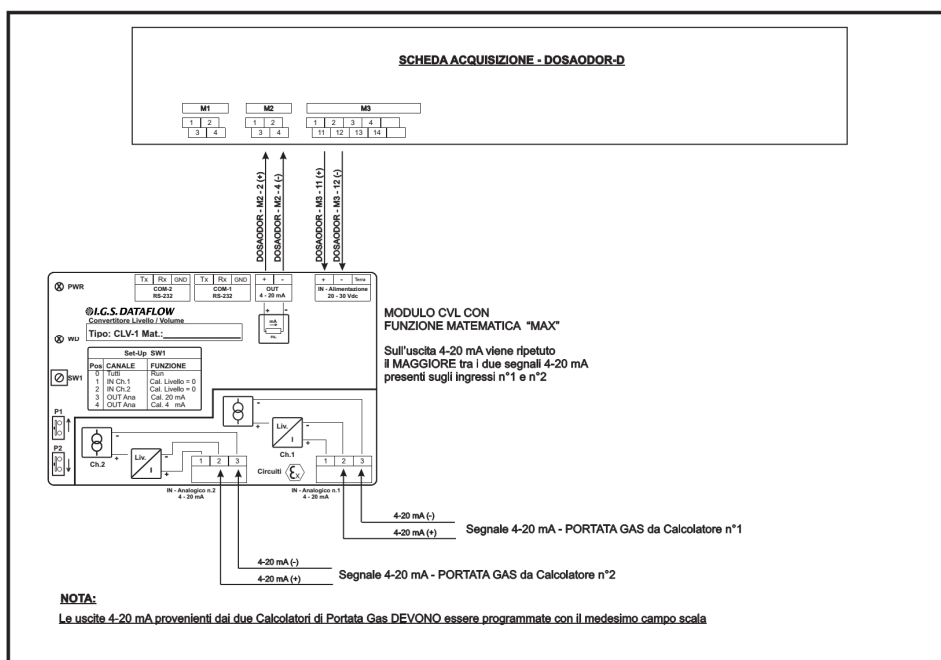
PARAMETRI ATEX

Cerificazione :
 Ex EPT 15 ATEX 2102 II(1) G [Ex ia] II B
 Alimentazione : Um 35 Vdc
 Temperatura Ambiente : - 20 / 60 °C

Parametri Elettrici Ingressi Ch.1 e Ch.2

Uo - Volt :	29,4
Io - mA :	96,9
Po - mW :	713
Co - uF :	IIA 1,89 IIB 0,58
Lo - mH:	IIA 50,0 IIB 20,00
Ui - Volt :	30
Ii - mA :	44,4
Pi - mW :	1333
Ci - uF :	0,1
Li - uH :	0

TIPICA APPLICAZIONE CON FUNZIONE – MAX (PASSA ALTO)



I.G.S. DATAFLOW